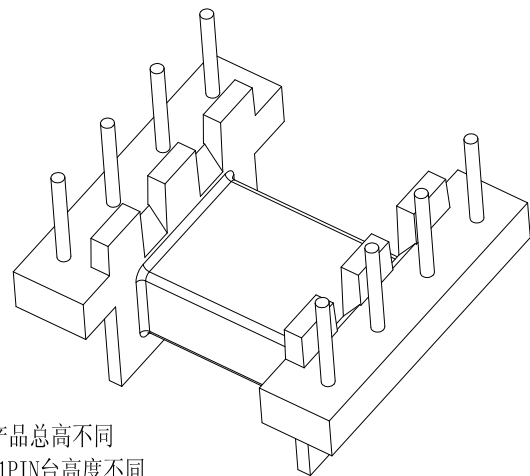
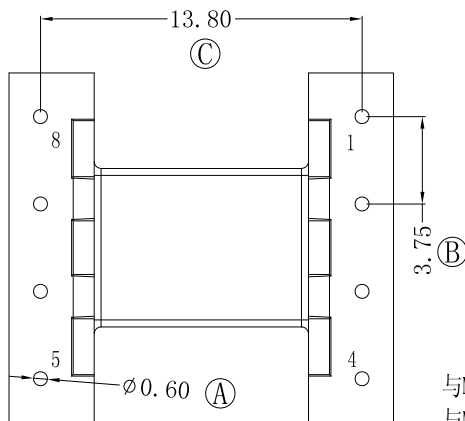
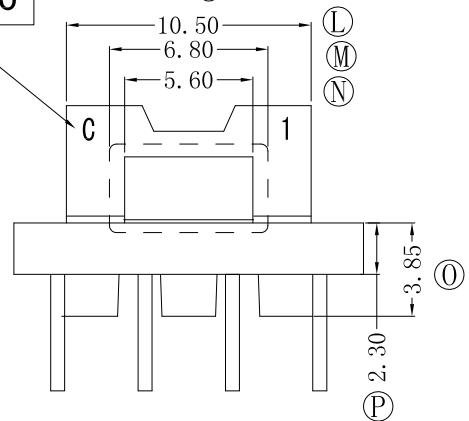


防混料字码C



与MX-1506产品总高不同  
与MX-1506-1PIN台高度不同  
与MX-1506-2绕线轴尺寸不同  
与MX-1506-4线径SQ0.45不同

REV.	REVISIONS REC.	DATE.	REV.	REVISIONS REC.	DATE.
B	I尺寸由原来的10.7mm改为11.2 <sup>+0</sup> <sub>-0.2</sub> mm 挡板厚度由原来的0.55mm改为0.8mm	2017.5.26			

DRAWN DRAFTED BY	HQH	TOLERANCES		ANGLE: ±1°	TITLE: EFD-15		
		0<L≤4 ±0.1	PIN PITCH ±0.20		UNIT: MM	BOBBIN MATERIAL: PHENOLIC	UL REC. UL 94V-0
CHECKED APPROVED BY	HZP	4<L≤16 ±0.2		16<L≤63 ±0.3			
<b>MX</b> 东莞市铭兴电子有限公司 DONG GUAN MING XING ELECTRONICS CO., LTD TEL:0769-86369622 86011822 FAX:0769-86369611					DATE: 2010.05.29	DRAWING NO: MX-1506-3	REV. B