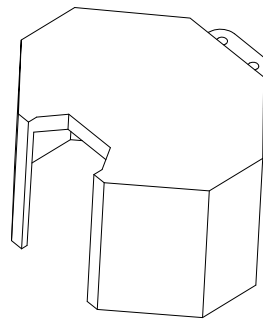
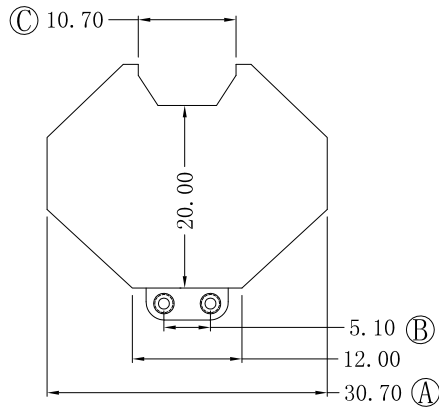
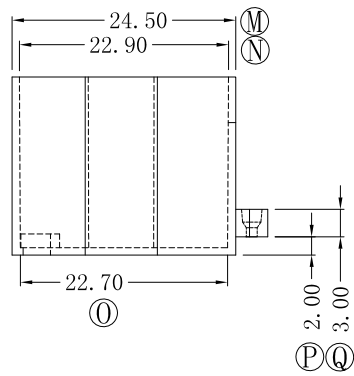
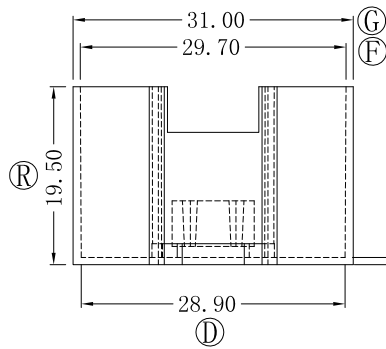
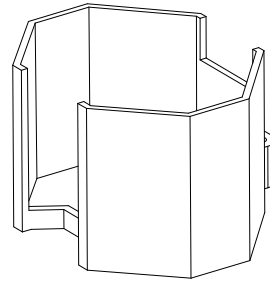
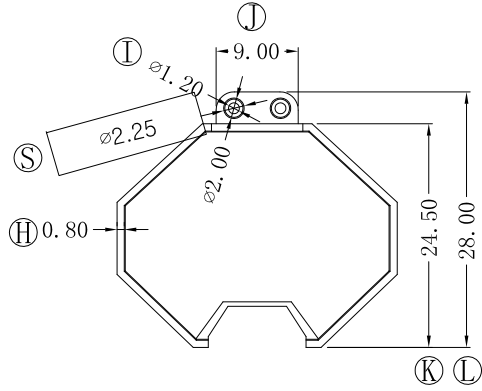


与MX-C038两个孔大小不同



REV.	REVISIONS	REC.	DATE.	REV.	REVISIONS	REC.	DATE.
B	修改穿线孔		12.06.29	E	Q尺寸由5.00MM改到3.00MM		15.12.30
C	进胶缺口加深0.3MM		13.03.20				
D	进胶缺口处精位, 由1.0MM改到0.5MM	D	15.4.14				

DRAWN DRAFTED BY	HZX	TOLERANCES		ANGLE:	TITLE:		
		0<L≤4 ±0.1	PIN PITCH	±1°	CASE		UL REC.
CHECKED APPROVED BY	HZZ	4<L≤16 ±0.2		±0.20	UNIT:	BOBBIN MATERIAL:	PBT
		16<L≤63 ±0.3	MM		TERMINAL MAT:		
MX 东莞市铭兴电子有限公司 DONG GUAN MING XING ELECTRONCS CO., LTD TEL:0769-86369622 86011822 FAX:0769-86369611				SCALE:	DATE:	DRAWING NO:	REV.
				1/1	2011.4.18	MX-C023	E