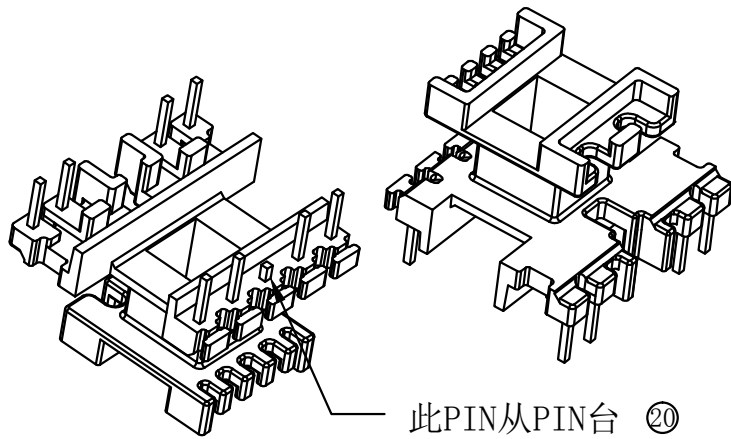
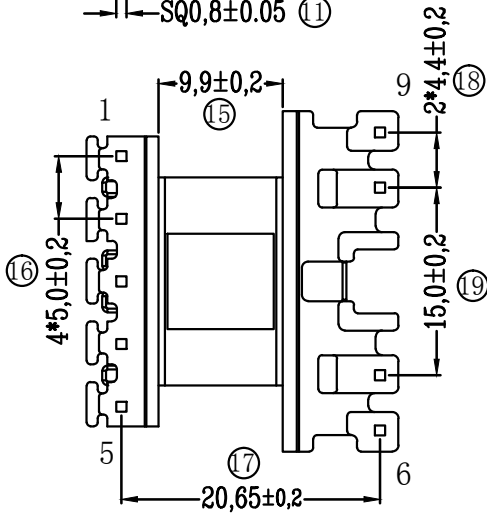
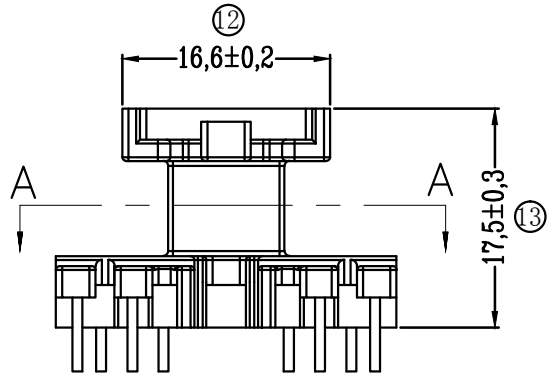
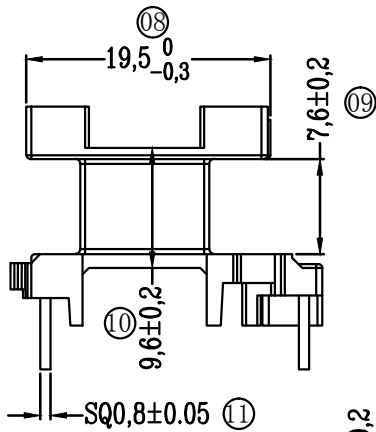
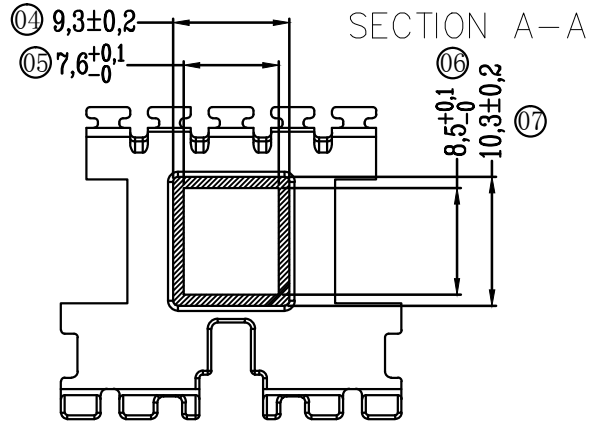
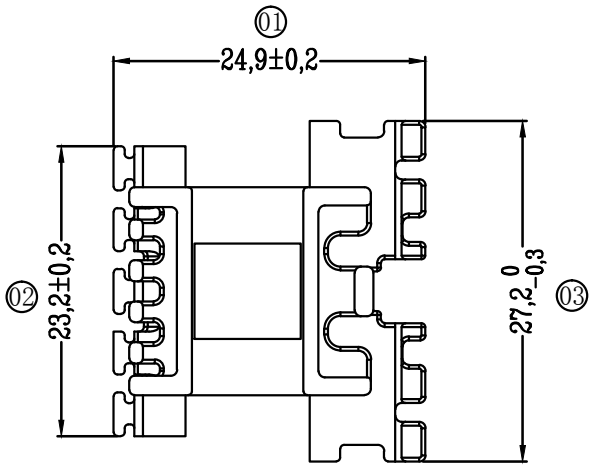


版本	修改记录	修改者	修改日期
A	初始发行	SAM	2022.06.07



此PIN从PIN台 ⑳  
测量高度为1.7±0.2mm

**MX** 东莞市铭兴电子有限公司  
DONG GUAN MING XING ELECTRONICS CO., LTD

TEL: 0769-86369622 86011822 FAX: 0769-86369611

TITLE:  
EE-2317S BOBBIN

DRAWING NO:  
MX-2316

MATERIAL:  
PM-9823

DWN:

TOLERANCES

CHKD:

0<L<4 ±0.1  
4<L<16 ±0.2  
16<L<63 ±0.3  
ANGLE: ±0.5°

Wall thickness:  
±0.05

APPD:

PIN PITCH  
±0.20

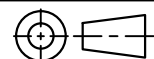
SCALE: 1/1

PIN TENSION LOAD:  
1.0kg

TERMINAL MAT:  
CP WIRE

UNIT: MM

UL REC.  
UL 94V-0



REV.  
A