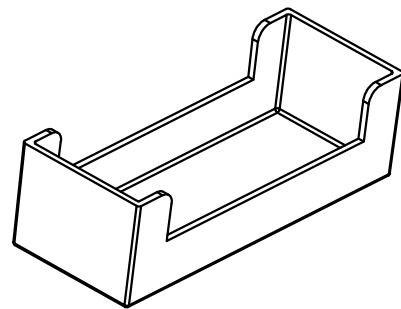
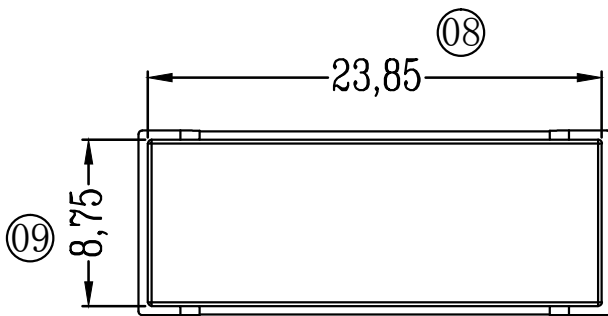
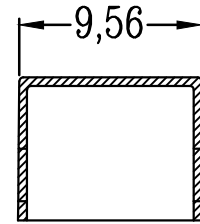
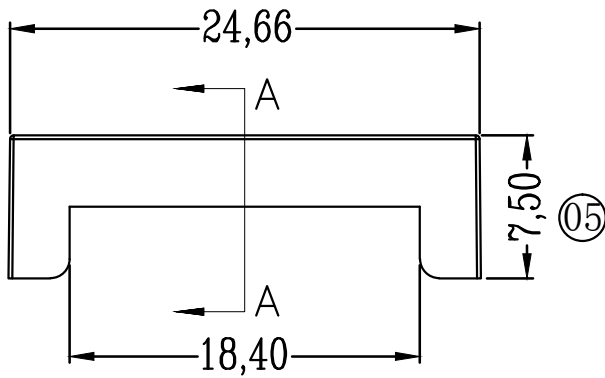
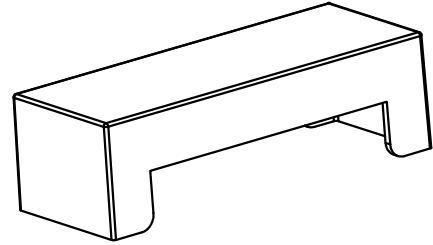
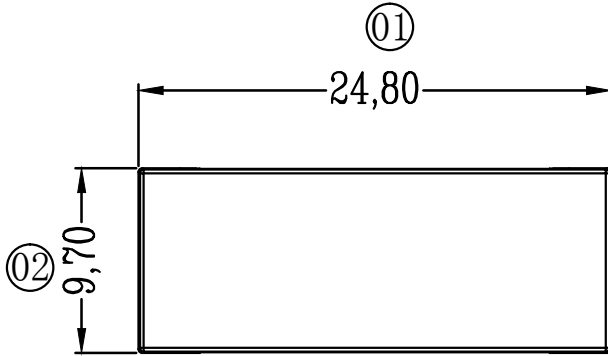


版本	修改记录	修改者	修改日期
A	初始发行	SAM	2022.06.07



**MX** 东莞市铭兴电子有限公司  
DONG GUAN MING XING ELECTRONICS CO., LTD  
TEL: 0769-86369622 86011822 FAX: 0769-86369611

TITLE:  
EE-2317S COVER

DRAWING NO:  
MX-C250

MATERIAL:  
FR530 BK

DWN:	TOLERANCES	
CHKD:	0<L<4 ±0.1	Wall thickness: ±0.05
	4<L<16 ±0.2	
APPD:	16<L<63 ±0.3	PIN PITCH ±0.20
	ANGLE: ±0.5°	

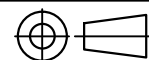
SCALE: 1/1

PIN TENSION LOAD:  
/

TERMINAL MAT:  
/

UNIT: MM

UL REC.  
UL 94V-0



REV.  
A