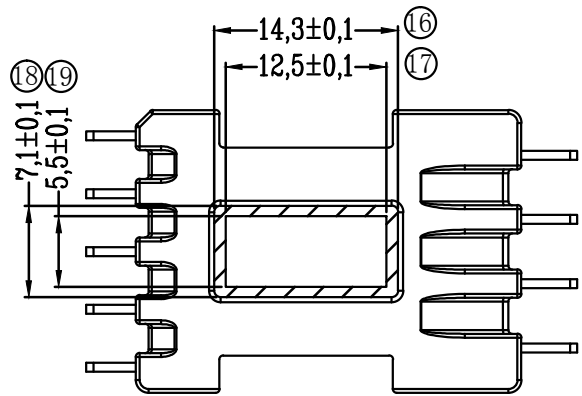
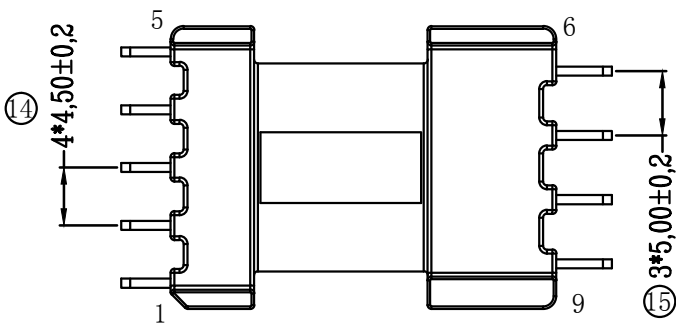
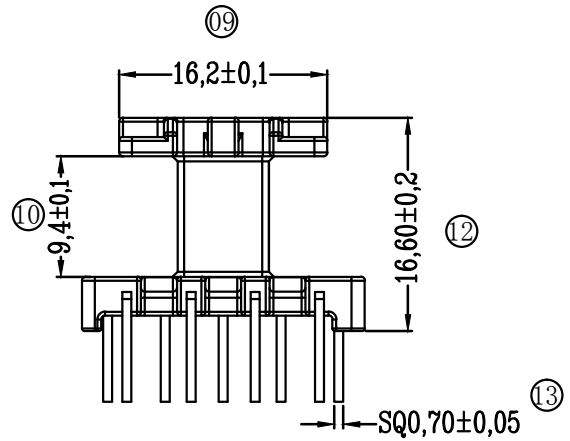
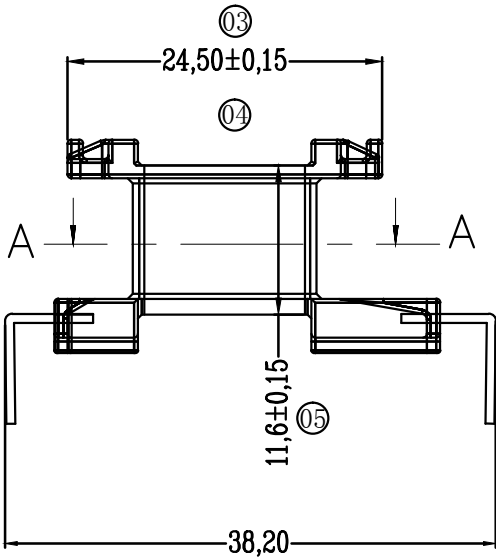
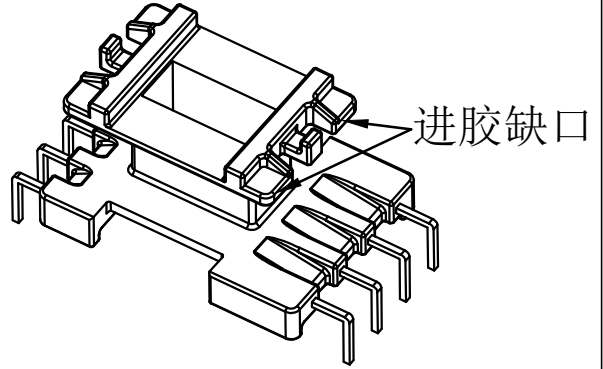
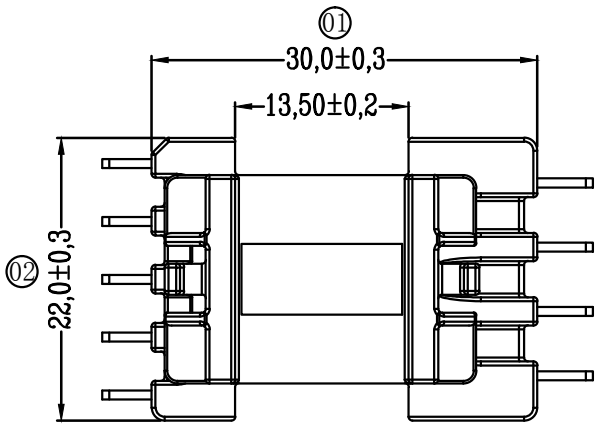


版本	修改记录	修改者	修改日期
A	初始发行	SAM	2022.06.06
B	PIN脚修改内八尺寸要求	SAM	2022.07.26



SECTION A-A

**MX** 东莞市铭兴电子有限公司  
DONG GUAN MING XING ELECTRONICS CO., LTD

TEL: 0769-86369622 86011822 FAX: 0769-86369611

TITLE:  
EE22 BOBBIN

DRAWING NO:  
MX-2252-00-T000-00

MATERIAL:  
PM-9823

DWN: TOLERANCES

CHKD: 0<L<4 ±0.1 Wall thickness: ±0.05

APPD: 4<L<16 ±0.2  
16<L<63 ±0.3  
ANGLE: ±0.5° PIN PITCH ±0.20

SCALE: 1/1

UNIT: MM

PIN TENSION LOAD:  
1.0kg

UL REC.  
UL 94V-0

TERMINAL MAT:  
CP WIRE



REV.  
B