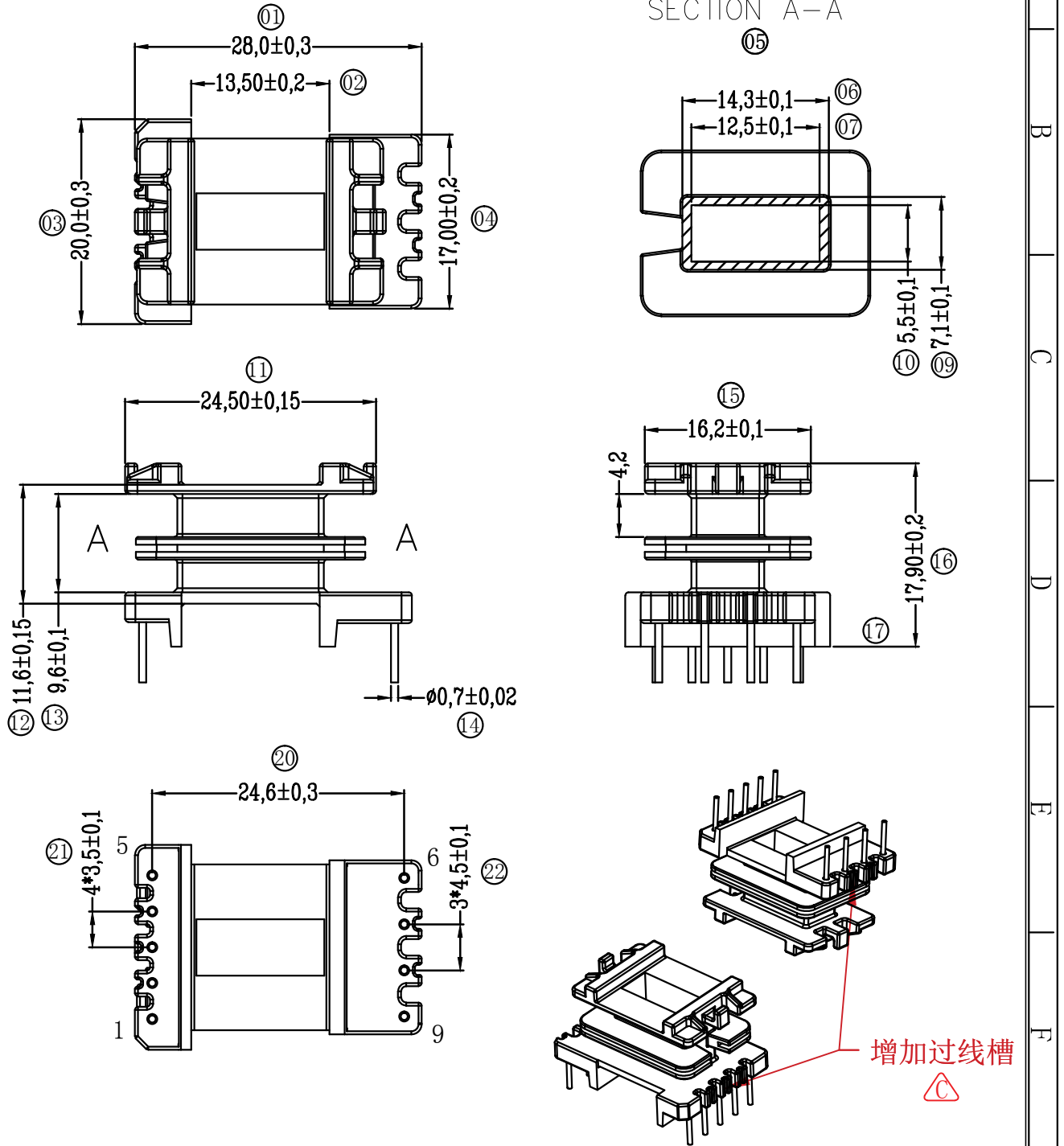


版本	修改记录	修改者	修改日期
A	初始发行	SAM	2022. 04. 27
B	将中间叶片的槽口改到5PIN侧	SAM	2022. 05. 16
C	增加过线槽及4pin侧的过线槽改小	SAM	2022. 05. 31

SECTION A-A



MX 东莞市铭兴电子有限公司
DONG GUAN MING XING ELECTRONICS CO., LTD

TEL: 0769-86369622 86011822 FAX: 0769-86369611

TITLE:
EE22 双槽 BOBBIN

DRAWING NO:
MX-Y2253

MATERIAL:
T200HF

DWN:	TOLERANCES	
CHKD:	0<L<4 ±0.1	Wall thickness: ±0.05
	4<L<16 ±0.2	
APPD:	16<L<63 ±0.3	PIN PITCH ±0.20
	ANGLE: ±0.5°	

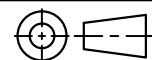
SCALE: 1/1

PIN TENSION LOAD:
1.0kg

TERMINAL MAT:
CP WIRE

UNIT: MM

UL REC.
UL 94V-0



REV.
C