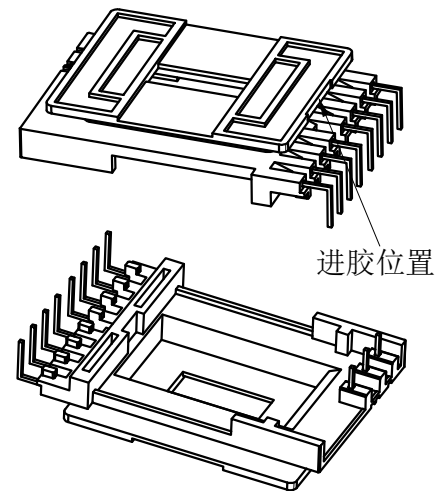
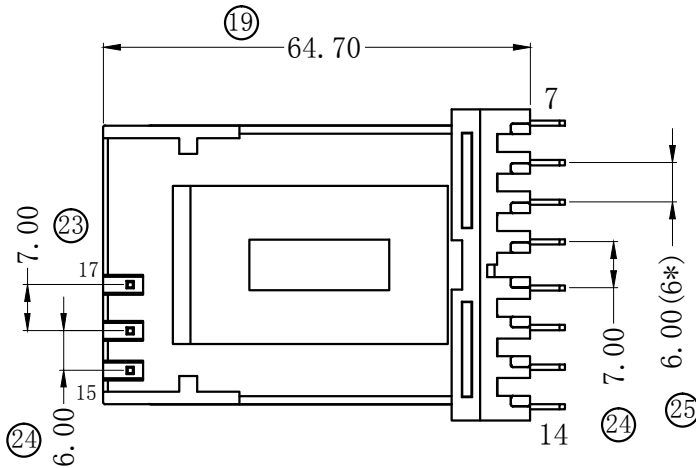
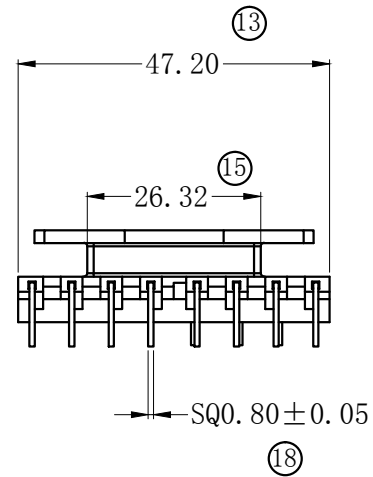
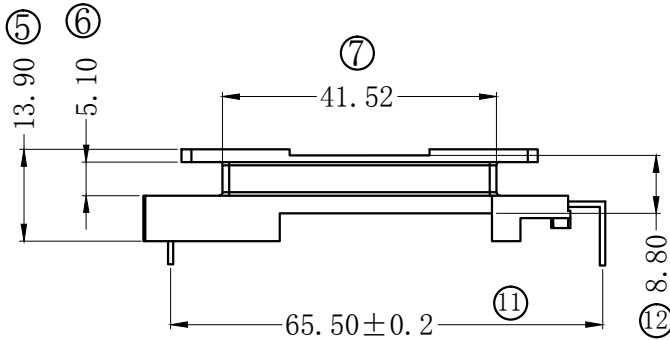
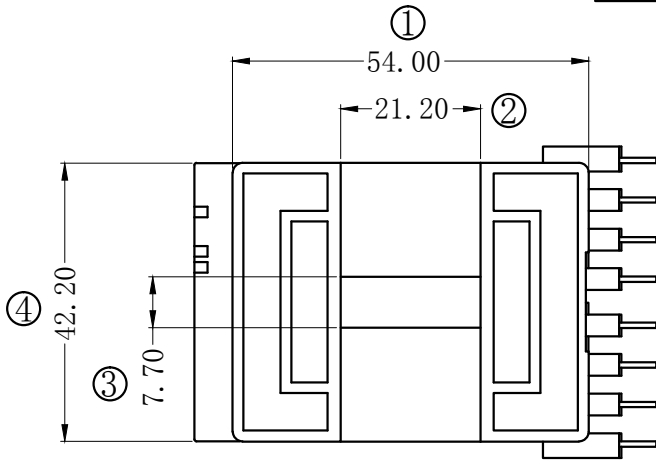
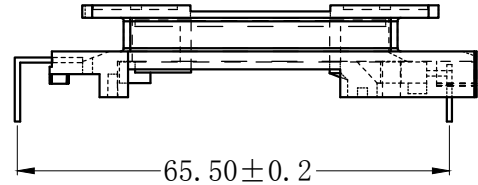


文档密级：重要

版本	修改记录	修改者	修改日期
A	初始发行	GLP	2022.08.10

与5902-1组装
组装图



MX 东莞市铭兴电子有限公司
DONG GUAN MING XING ELECTRONICS CO., LTD
TEL: 0769-86369622 86011822 FAX: 0769-86369611

TITLE:
EE49 11PIN

DRAWING NO:
MX-4905

MATERIAL:
PHENOLIC

DWN:	TOLERANCES	
CHKD:	0<L≤4 ±0.1 4<L≤16 ±0.2 16<L≤50 ±0.3 50<L ±0.4	Wall thickness: ±0.15
APPD:	ANGLE: ±0.5°	PIN PITCH ±0.2

SCALE: 1/1

PIN TENSION LOAD:
1.0KG

TERMINAL MAT:
CP WIRE

UNIT: MM

UL REC.
UL 94V-0



REV.
A