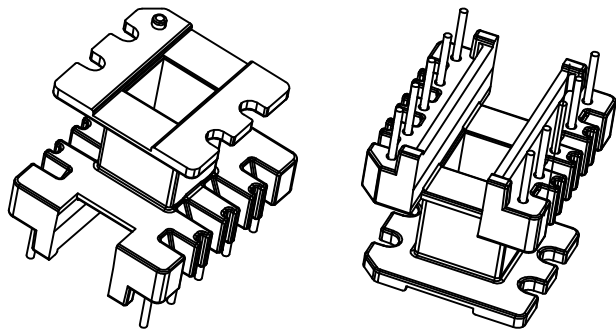
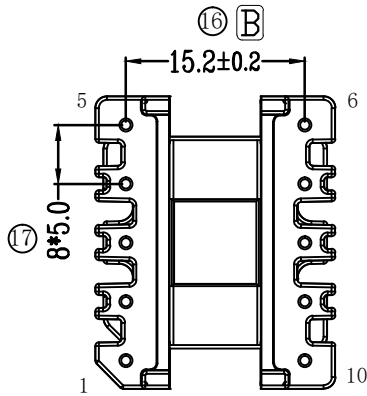
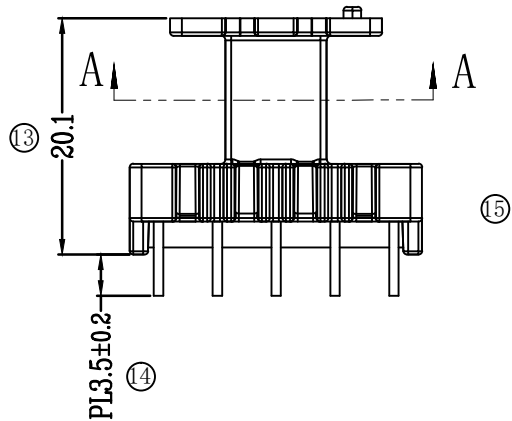
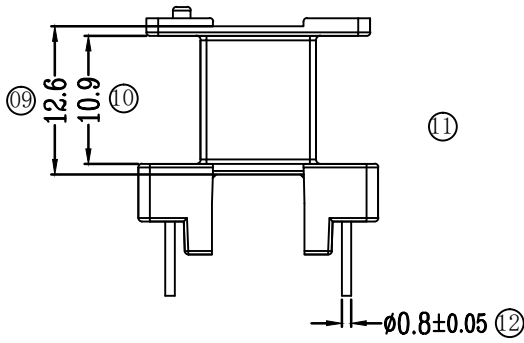
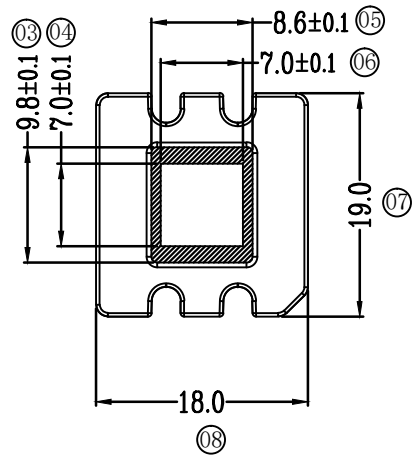
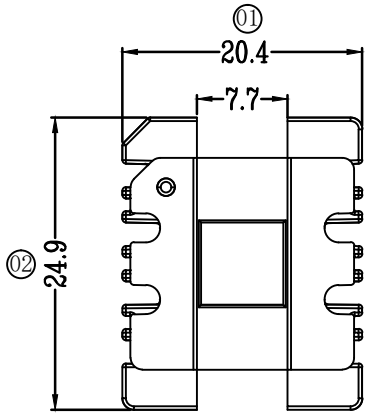


MX-2532 共模
互换前模，滑块

版本	修改记录	修改者	修改日期
A	初始发行	SAM	2022.10.08
B	排距由15.0改为15.2	QF	2022.11.7

SECTION A-A



MX 东莞市铭兴电子有限公司
DONG GUAN MING XING ELECTRONICS CO., LTD
TEL: 0769-86369622 86011822 FAX: 0769-86369611

TITLE: EE25 BOOBIN

DRAWING NO: MX-2532-3

MATERIAL: PHENOLIC

DWN: TOLERANCES

SCALE: 1/1

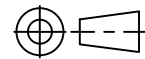
PIN TENSION LOAD: 1.0KG

TERMINAL MAT: CP WIRE

CHKD:	0<L<6 ±0.1	Wall thickness: ±0.05
	6<L<16 ±0.2	
APPD:	16<L<63 ±0.3	PIN PITCH ±0.2
	ANGLE: ±0.5°	

UNIT: MM

UL REC.
UL 94V-0



REV.
B